



Bedienungsanleitung
Operating Instructions



CAFFEO[®]
PASSIONE[®] &
VARIANZA[®] CS

DEUTSCH

ENGLISH

FRANÇAIS

NEDERLANDS

ITALIANO

Inhoudsopgave

1	Voor uw veiligheid	161
1.1	Gebruikte symbolen	161
1.2	Reglementair gebruik.....	162
1.3	Gevaar door elektrische stroom	162
1.4	Gevaar voor brandwonden	163
1.5	Algemene veiligheid.....	163
2	Overzicht	164
2.1	Overzicht van de apparaten.....	164
2.2	Overzicht van het display.....	166
2.3	Overzicht van de Cappuccinatore	168
3	Eerste stappen	169
3.1	Apparaat uitpakken	169
3.2	Levering controleren	169
3.3	Apparaat opstellen.....	170
3.4	Apparaat aansluiten.....	170
3.5	Apparaat de eerste keer inschakelen en ontluichten	170
4	Basisprincipes van de bediening	172
4.1	Apparaat in- en uitschakelen.....	172
4.2	Gebruik van het display.....	173
4.3	Bonenreservoir vullen met koffiebonen.....	173
4.4	Watertank vullen.....	174
4.5	Uitloop voor koffiespecialiteiten instellen.....	176
4.6	Cappuccinatore aansluiten	176
4.7	Melk gebruiken.....	177
4.8	Lekbakje en residubak legen	178
5	My Bean Select®-functie gebruiken	179
5.1	Koffiebonen voor de My Bean Select®-functie bijvullen	179
6	Dranken bereiden.....	181
6.1	Koffiesterkte instellen.....	181
6.2	Koffiespecialiteiten bereiden	182
6.3	Koffiehoeveelheid instellen	182
6.4	Twee koffiespecialiteiten tegelijk bereiden.....	183
6.5	Koffiebereiding afbreken	183
6.6	Melkschuim of warme melk bereiden.....	184
6.7	Heet water bereiden	185

7	Basisinstellingen wijzigen	186
7.1	Servicemodus oproepen.....	186
7.2	Energiebespaarprogramma instellen.....	186
7.3	Automatische uitschakeling instellen	187
7.4	Waterhardheid instellen	188
7.5	Zettemperatuur instellen.....	189
7.6	Terugzetten op de fabrieksinstellingen	190
7.7	Maalgraad instellen.....	190
8	Verzorging en onderhoud	191
8.1	Algemene reiniging	191
8.2	Zetgroep reinigen.....	192
8.3	Cappuccinatore reinigen.....	194
8.4	Reinigingsprogramma uitvoeren.....	195
8.5	Ontkalkingsprogramma uitvoeren.....	198
8.6	Waterfilter gebruiken	202
9	Storingen	205
10	Transport, bewaring en verwijdering	206
10.1	Apparaat ontlichten	206
10.2	Apparaat transporteren.....	207
10.3	Apparaat verwijderen.....	208
11	Technische gegevens	209

Geachte klant,

Hartelijk dank voor de aankoop van deze volautomatische koffiemachine Caffeo® Varianza® CS of Caffeo® Passione®.

De gebruiksaanwijzing helpt u de diverse mogelijkheden van het apparaat te leren kennen, zodat u een maximaal koffiegenot kunt beleven.

Lees deze gebruiksaanwijzing aandachtig door. Zo vermijdt u letsel en materiële schade. Bewaar de gebruiksaanwijzing zorgvuldig. Voeg de gebruiksaanwijzing bij het apparaat als u dit later doorgeeft.

Melitta aanvaardt geen aansprakelijkheid voor schade door het niet in acht nemen van de gebruiksaanwijzing.

Als u meer informatie wenst of vragen over het apparaat heeft, wendt u zich dan tot Melitta of bezoekt u ons op internet onder:
www.melitta.nl of www.melitta.be

Wij wensen u veel plezier met het apparaat.

1 Voor uw veiligheid

- CE** Het apparaat voldoet aan de volgende Europese richtlijnen:
- 2006/95/EG (laagspanning),
 - 2004/108/EG (elektromagnetische compatibiliteit),
 - 2011/65/EU (RoHS),
 - 2009/125/EG (Ecodesign/ErP).

Het apparaat is gebouwd volgens de actuele stand van de technische ontwikkeling. Toch bestaan er enkele restrisico's.

Om risico's te vermijden, dient u de veiligheidsinstructies in acht te nemen. Melitta aanvaardt geen aansprakelijkheid voor schade door het niet in acht nemen van veiligheidsinstructies.

1.1 Gebruikte symbolen

De volgende symbolen wijzen op bijzondere gevaren bij het gebruik van het apparaat of geven nuttige tips.

⚠ VOORZICHTIG

Het signaalwoord VOORZICHTIG wijst op mogelijk letsel.

OPGELET

Het signaalwoord *OPGELET* wijst op mogelijke beschadigingen van het apparaat.

! Informatie

Het signaalwoord "Informatie" verwijst naar aanwijzingen of tips voor het gebruik van het apparaat.

1.2 Reglementair gebruik

Het apparaat is bestemd voor de bereiding van koffiespecialiteiten van koffiebonen en voor het verwarmen van melk en water.

Het apparaat is bestemd voor privégebruik.

Elke andere vorm van gebruik geldt als niet-reglementair en kan letsel en materiële schade veroorzaken. Melitta aanvaardt geen aansprakelijkheid voor schade die het gevolg is van niet-reglementair gebruik van het apparaat.

1.3 Gevaar door elektrische stroom

Als het apparaat of het netsnoer beschadigd is, bestaat levensgevaar door een elektrische schok.

Neem de volgende veiligheidsinstructies in acht om gevaren door elektrische stroom te vermijden:

- Gebruik geen beschadigd netsnoer.
- Een beschadigd netsnoer mag alleen worden vervangen door de fabrikant, diens servicedienst of diens servicepartner.
- Open geen vastgeschroefde afdekpanelen van de behuizing van het apparaat.
- Gebruik het apparaat alleen als het zich in een onberispelijke technische toestand bevindt.
- Een defect apparaat mag alleen worden gerepareerd door een geautoriseerd bedrijf. Repareer het apparaat in geen geval zelf.
- Breng geen veranderingen aan het apparaat, de bestanddelen of de accessoires aan.
- Dompel het apparaat niet onder in water.

1.4 Gevaar voor brandwonden

Uitstromende vloeistoffen en stoom kunnen zeer heet zijn. Delen van het apparaat worden ook zeer heet.

Neem de volgende veiligheidsinstructies in acht om brandwonden te vermijden:

- Vermijd huidcontact met de uitstromende vloeistoffen en stoom.
- Raak de buisjes van de uitloop en de stoombuis tijdens een drankbereiding niet aan. Wacht tot de onderdelen zijn afgekoeld.

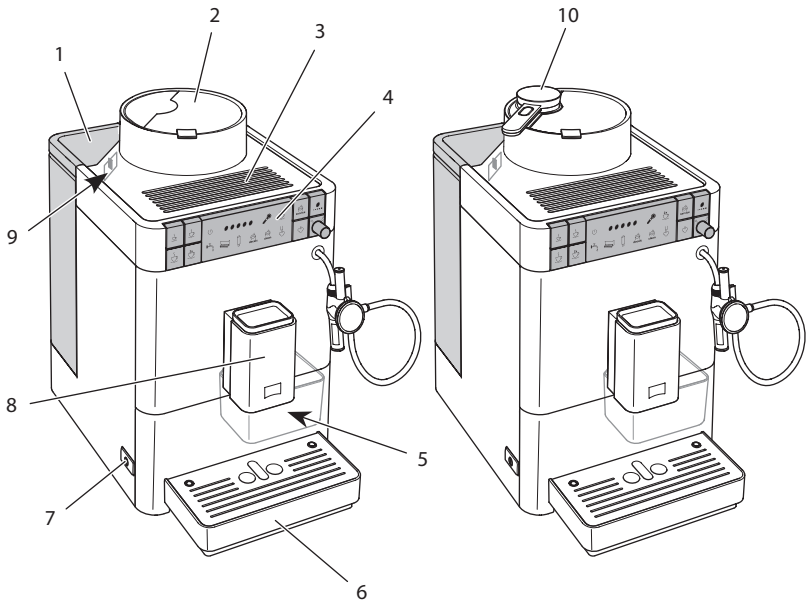
1.5 Algemene veiligheid

Neem de volgende veiligheidsinstructies in acht om letsel en materiële schade te vermijden:

- Grijp tijdens het gebruik niet in het apparaat.
- Houd het apparaat en het netsnoer uit de buurt van kinderen onder 8 jaar.
- Dit apparaat kan door kinderen vanaf 8 jaar en door personen met verminderde psychische, sensorische of mentale vaardigheden of een gebrek aan ervaring en kennis worden bediend indien deze onder toezicht staan of geïnformeerd werden over het veilige gebruik van het apparaat en de resulterende gevaren begrijpen.
- Kinderen mogen niet met het apparaat spelen. Reiniging en onderhoud mogen niet worden uitgevoerd door kinderen onder de 8 jaar. Kinderen boven de 8 jaar moeten bij reiniging en onderhoud onder toezicht staan.
- Ontkoppel het apparaat van het stroomnet als het gedurende langere tijd niet onder toezicht staat.

2 Overzicht

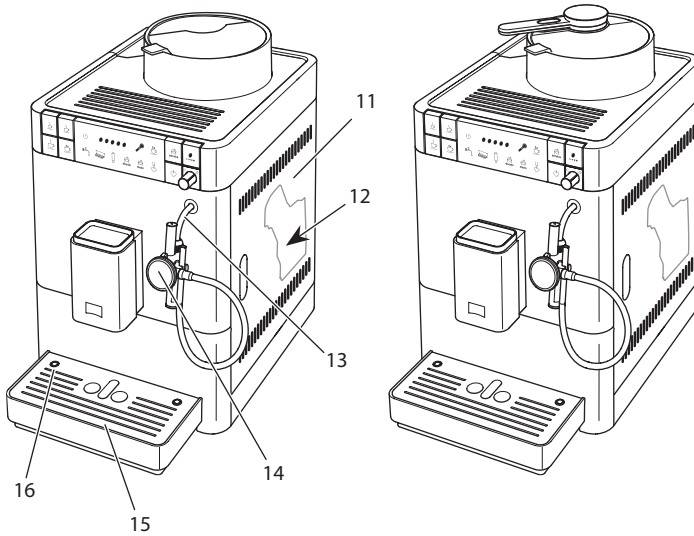
2.1 Overzicht van de apparaten



Afb. 1: Caffeo® Passione® en Caffeo® Varianza® CS vooraan links

- | | | | |
|---|---------------------------|----|---|
| 1 | Watertank met deksel | 6 | Lekbakje |
| 2 | Bonenreservoir met deksel | 7 | „Aan/uit“-toets |
| 3 | Kopjesplateau | 8 | In de hoogte verstelbare uitloop voor koffiespecialiteiten met 2 koffiebusjes |
| 4 | Display | 9 | Hendel „Maalgraadinstelling“ (intern) |
| 5 | Residubak (intern) | 10 | Doseerlepel* voor de My Bean Select®-functie |

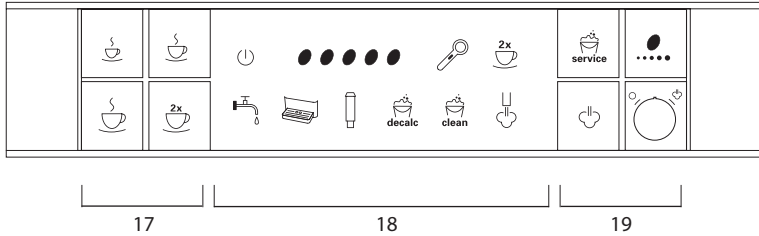
*Alleen beschikbaar bij Caffeo® Varianza® CS



Afb. 2: Caffeo® Passione® en Caffeo® Varianza® CS vooraan rechts




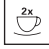




- | | |
|----------------------|-------------------|
| 11 Afdekpaneel | 14 Cappuccinatore |
| 12 Zetgroep (intern) | 15 Druprooster |
| 13 Stoombuis | 16 Vlotter |

2.2 Overzicht van het display



Afb. 3: Display

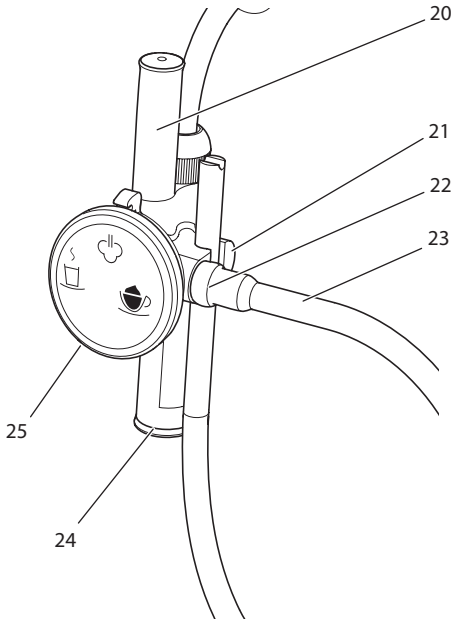
- 17 Bereidingstoetsen
- 18 Weergaven
- 19 Bedieningstoetsen en draaiknop

Toets/knop	Benaming	Functie
	Klein kopje	Kleine portie koffie bereiden
	Gemiddeld kopje	Gemiddelde portie koffie bereiden
	Grote kop	Grote portie koffie bereiden
	Twee kopjes	Bereiding van twee kopjes instellen
	Service	Servicemodus oproepen
	Koffiesterkte	Koffiesterkte instellen
	Stoombereiding	Apparaat opwarmen voor stoombereiding
	Draaiknop	In- en uitschakelen van heet water of stoom

Weergave	Betekenis	
	brandt	Apparaat is klaar voor gebruik
	knippert	Apparaat wordt opgewarmd of bereidt een koffiespecialiteit
	knippert snel	Programma voor de instelling van de koffiehoeveelheid loopt
	brandt	Aantal koffiebonen: actueel ingestelde koffiesterkte
	knippert	Bonenreservoir vullen of koffiebereiding is afgebroken
	brandt*	My Bean Select®-functie is klaar voor gebruik
	knippert*	Bonenschacht vullen
	brandt	Bereiding van twee kopjes is klaar voor gebruik
	brandt	Watertank vullen
	knippert	Watertank plaatsen
	brandt	Lekbakje en residubak legen
	knippert	Lekbakje en residubak plaatsen
	brandt	Filter vervangen
	knippert	Filtervervangingsprogramma loopt
	brandt	Apparaat ontkalken
	knippert	Ontkalkingsprogramma loopt
	brandt	Apparaat reinigen
	knippert	Reinigingsprogramma loopt
	brandt	Stoombereiding is klaar voor gebruik
	knippert	Apparaat wordt opgewarmd voor de stoombereiding

*Alleen beschikbaar bij Caffeo® Varianza® CS

2.3 Overzicht van de Cappuccinatore



Afb. 4: Cappuccinatore

- 20 Luchtaanzuigbuisje
- 21 Houder voor de melkslang
- 22 Aansluiting van de melkslang
- 23 Melkslang
- 24 Uitloop voor heet water, melk of melkschuim
- 25 Keuzeschakelaar

Symbool op de keuzeschakelaar	Functie
	Instelling voor warme melk
	Instelling voor heet water
	Instelling voor melkschuim

3 Eerste stappen

Dit hoofdstuk beschrijft hoe u het apparaat voorbereidt voor het gebruik.

3.1 Apparaat uitpakken

Naast het apparaat bevinden zich accessoires in de verpakking, zoals reinigingshulpmiddelen en reinigingsmiddelen.

⚠ VOORZICHTIG

Contact met reinigingsmiddelen kan irritaties van de ogen en de huid tot gevolg hebben.

- Bewaar de meegeleverde reinigingsmiddelen buiten het bereik van kinderen.
-
- Pak het apparaat uit. Verwijder het verpakkingsmateriaal, de kleefstroken en de beschermende folie van het apparaat.
 - Bewaar het verpakkingsmateriaal voor het transport of een eventuele terugzending.

i Informatie

In het apparaat kunnen zich koffie- en watersporen bevinden. De correcte werking van het apparaat werd in de fabriek getest.

3.2 Levering controleren

Controleer aan de hand van de volgende lijst of de levering compleet is. Als er delen ontbreken, wendt u zich tot uw handelaar a.u.b.

- Cappuccinatoren
- melkslang
- reiniger voor volautomatische koffiemachines
- melksysteemreiniger
- ontkalker voor volautomatische koffiemachines
- waterfilter
- schroefhulp voor de waterfilter
- teststrook voor het bepalen van de waterhardheid.

3.3 Apparaat opstellen

Neem de volgende aanwijzingen in acht:

- Plaats het apparaat niet in vochtige ruimten.
- Plaats het apparaat op een stabiele, vlakke en droge ondergrond.
- Plaats het apparaat niet in de buurt van gootstenen e.d.
- Plaats het apparaat niet op een hete ondergrond.
- Houd ca. 10 cm afstand van de muur en andere voorwerpen. De vrije afstand boven het apparaat moet minstens 20 cm bedragen.
- Plaats het netsnoer zo dat het niet beschadigd kan worden door scherpe randen of hete oppervlakken.

3.4 Apparaat aansluiten

Neem de volgende aanwijzingen in acht:

- Controleer of de netspanning overeenstemt met de bedrijfsspanning die vermeld is in de technische gegevens (zie tabel *Technische gegevens* op pagina 209).
- Sluit het apparaat alleen aan op een correct geïnstalleerde en gearde contactdoos. Wendt u zich in geval van twijfel tot een elektricien.
- De gearde contactdoos moet minstens met een 10-A-zekering beveiligd zijn.

3.5 Apparaat de eerste keer inschakelen en ontlichten

Zodra u het apparaat voor de eerste keer inschakelt, voert het een automatische spoeling uit. Er stroomt eerst heet water uit de Cappuccinatore, daarna uit de uitloop. Daarbij wordt het apparaat ontlicht.

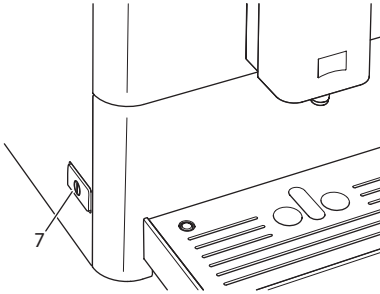
⚠ VOORZICHTIG

Uitstromend heet water en hete stoombuis

- Raak de stoombuis tijdens en onmiddellijk na gebruik niet aan.
- Wacht tot de stoombuis is afgekoeld.

i Informatie

- Wij adviseren de eerste beide kopjes koffie na de ingebruikname weg te gieten.
- Als u een waterfilter wilt gebruiken, dient u deze pas na de eerste ingebruikname te plaatsen.



Afb. 5: „Aan/uit“-toets

Voorwaarde: het apparaat is opgesteld en aangesloten.



1. Plaats een kopje of glas onder de Cappuccinatore.
2. Druk op de „Aan/uit“-toets (7).
 - » Het apparaat geeft aan dat de watertank gevuld moet worden.
3. Verwijder de watertank. Spoel de watertank uit met zuiver water. Vul de watertank met vers water en breng hem opnieuw aan.
 - » De brandende weergave geeft aan dat de draairegelaar bediend moet worden.
4. Draai de draaiknop op het display met de wijzers van de klok mee tot aan de aanslag.
 - » Er stroomt heet water uit de Cappuccinatore.
5. Zodra er geen water meer uit de Cappuccinatore stroomt, draait u de draaiknop tegen de wijzers van de klok in tot aan de aanslag.
 - » Er stroomt heet water uit de uitloop.
 - » Het apparaat is ontlucht.
6. Vul het bonenreservoir met koffiebonen (zie hoofdstuk 4.3 *Bonenreservoir vullen met koffiebonen* op pagina 173).
7. Indien gewenst kunt u nu ofwel
 - a) de waterhardheid instellen (zie hoofdstuk 7 *Basisinstellingen wijzigen* op pagina 186) ofwel
 - b) een waterfilter gebruiken (zie hoofdstuk 8.6 *Waterfilter gebruiken* op pagina 202).

4 Basisprincipes van de bediening

In dit hoofdstuk zijn de principiële bedieningsstappen beschreven voor het dagelijks gebruik van het apparaat.

4.1 Apparaat in- en uitschakelen

Lees het hoofdstuk 3.5 *Apparaat de eerste keer inschakelen en ontluichten* op pagina 170 voor u het apparaat voor de eerste keer inschakelt.

Informatie

- Bij het in- en uitschakelen voert het apparaat een automatische spoeling uit.
- Het spoelwater komt ook in het lekbakje terecht.

Apparaat inschakelen

1. Plaats een kopje of glas onder de uitloop.
 2. Druk op de „Aan/uit“-toets (7).
 3. Het apparaat wordt opgewarmd en voert een automatische spoeling uit.
- » Het apparaat geeft de als laatste ingestelde koffiesterkte weer.

Informatie

Als het apparaat slechts korte tijd uitgeschakeld was, wordt na het inschakelen geen automatische spoeling uitgevoerd.

Apparaat uitschakelen

1. Plaats een kopje of glas onder de uitloop.
2. Druk op de „Aan/uit“-toets (7).
 - » Het apparaat voert een automatische spoeling uit.
- » Het apparaat wordt nu uitgeschakeld.

Informatie

- Het apparaat wordt automatisch uitgeschakeld als het gedurende langere tijd niet wordt bediend. Ook in dit geval wordt een automatische spoeling uitgevoerd.
- De uitschakeltijd kunt u instellen in de servicemodus (zie hoofdstuk 7.3 *Automatische uitschakeling instellen* op pagina 187).
- Als sinds het inschakelen geen drank werd bereid of de watertank leeg is, wordt er geen spoeling uitgevoerd.

4.2 Gebruik van het display

De belangrijkste programma's zijn bereikbaar via het display.

Druk op de gewenste toets. Gebruik de volgende acties voor de bediening van de toetsen:



Kort drukken

Druk kort op een toets om een programma te selecteren.



Lang drukken

Houd een toets langer dan 2 seconden ingedrukt om een eventueel beschikbaar tweede programma te selecteren.

4.3 Bonenreservoir vullen met koffiebonen

Gebrande koffiebonen verliezen hun aroma. Doe daarom niet meer koffiebonen in het bonenreservoir dan u de komende 3 tot 4 dagen gebruikt.

OPGELET

Door het gebruik van ongeschikte koffiesoorten kan het maalwerk verstopt raken.

- Gebruik geen gevriesdroogde of gekaramelliseerde koffiebonen.
- Gebruik geen gemalen koffie of instantproducten.

Informatie

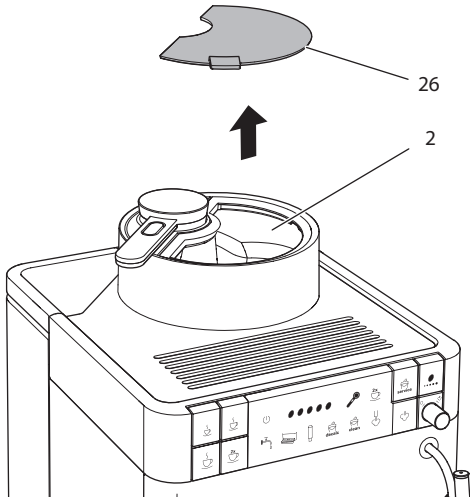
Bij een verandering van de bonensoort kunnen zich, afhankelijk van het model, nog resten van de oude bonensoort in het maalwerk bevinden.

Caffeo® Passione®:

Ook als het reservoir leeg wordt gemaakt en daarna met een nieuwe bonensoort wordt gevuld, blijft er altijd nog een rest van de oude bonensoort in het maalwerk. Daarom kunnen de eerste beide koffiebereidingen nog resten van de oude bonensoort bevatten.

Caffeo® Varianza® CS:

Om ervoor te zorgen dat de koffiebonen bij verandering van de bonensoort (of bij gebruik van de My Bean Select®-functie) niet vermengd worden, wordt het maalwerk na elk maalproces leeggemalen. Toch kan een minimale vermenging van de koffiesoorten optreden. Het leegmalen zorgt voor een ander geluid, dat is normaal.



Afb. 6: Deksel van het bonenreservoir openen (Caffeo® Varianza® CS)

1. Open het deksel (26) van het bonenreservoir (2).
2. Vul het bonenreservoir met koffiebonen.
3. Sluit het deksel van het bonenreservoir.

Informatie

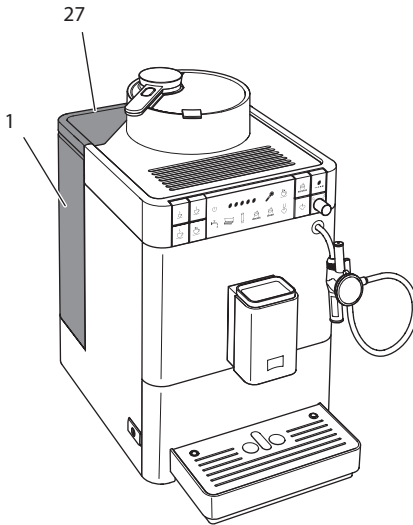
- De knipperende weergave vraagt u om koffiebonen bij te vullen. Bij de volgende koffiebereiding knippert de weergave niet meer.

4.4 Watertank vullen

Gebruik voor een optimaal koffiegenot alleen vers en koud water zonder koolzuur. Ververs het water dagelijks.

Informatie

De kwaliteit van het water is bepalend voor de smaak van de koffie. Gebruik daarom een waterfilter (zie hoofdstuk 7.4 *Waterhardheid instellen* op pagina 188 en hoofdstuk 8.6 *Waterfilter gebruiken* op pagina 202).

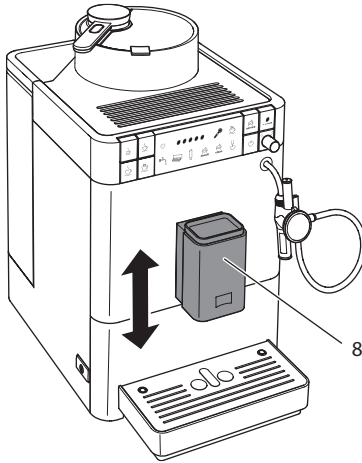


Afb. 7: Watertank (Caffeo® Varianza® CS)

1. Open het deksel van de watertank (27) en trek de watertank (1) aan de handgreep omhoog uit het apparaat.
2. Vul de watertank met water.
3. Plaats de watertank langs de bovenkant in het apparaat en sluit het deksel.

4.5 Uitloop voor koffiespecialiteiten instellen

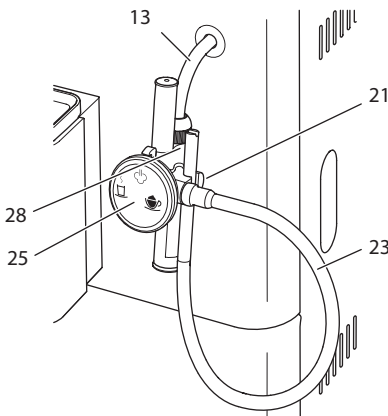
De uitloop voor koffiespecialiteiten (8) is in hoogte verstelbaar. Zorg voor een zo klein mogelijk afstand tussen uitloop en kopje. Verplaats de uitloop afhankelijk van het kopje omhoog of omlaag.



Afb. 8: Uitloop voor koffiespecialiteiten instellen (Caffeo® Varianza® CS)

4.6 Cappuccinatore aansluiten

Met de Cappuccinatore kunt u heet water, warme melk of melkschuim bereiden. Met de keuzeschakelaar (25) van de Cappuccinatore kunt u de gewenste drank selecteren.

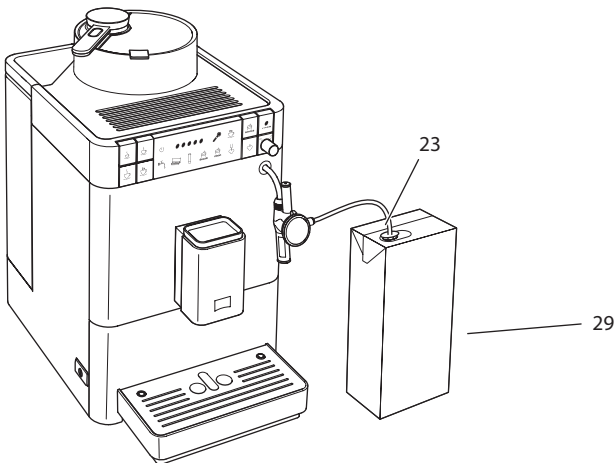


Afb. 9: Cappuccinatore aansluiten

1. Verbind de Cappuccinatore met de stoombuis (13). Schuif hierbij de aansluiting van de Cappuccinatore tot aan de aanslag (28) van de stoombuis.
2. Verbind de melkslang (23) met de Cappuccinatore.
3. Als u nog geen melk wilt gebruiken, kunt u de melkslang vastklemmen in de houder (21).

4.7 Melk gebruiken

Gebruik voor een optimaal koffiegenot gekoelde melk.



Afb. 10: Normale melkverpakking (Caffeo® Varianza® CS)

1. Neem de melkslang (23) uit de houder (21).
2. Steek de melkslang in een normale melkverpakking (29) of in een met melk gevuld kannetje.

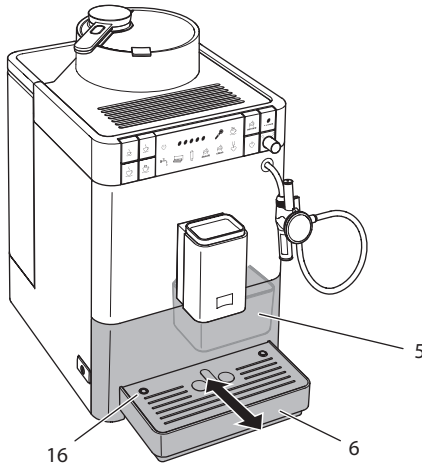
4.8 Lekbakje en residubak legen

Na meerdere drankbereidingen kunnen het lekbakje (6) en de residubak (5) vol zijn en moeten ze geleegd worden. De zichtbare vlotter (16) geeft het actuele peil van het lekbakje aan.



Het apparaat geeft na een vastgelegd aantal drankbereidingen eveneens aan dat het lekbakje en de residubak vol zijn.

Leeg het lekbakje en de residubak altijd als de melding in het display verschijnt.



Afb. 11: Lekbakje en residubak legen (Caffeo® Varianza® CS)

1. Trek het lekbakje (6) naar voren uit het apparaat.
2. Verwijder de residubak (5) en leeg deze.
3. Leeg het lekbakje.
4. Zet de residubak weer terug.
5. Schuif het lekbakje tot tegen de aanslag in het apparaat.

Informatie

Als u het lekbakje en de residubak leegt terwijl het apparaat uitgeschakeld is, registreert het apparaat dit proces niet. Het kan hierdoor gebeuren dat u gevraagd wordt om de bakjes te legen alhoewel het lekbakje en de residubak nog niet vol zijn.

5 My Bean Select®-functie gebruiken

De functie voor het bereiden van afzonderlijke porties is alleen voorhanden bij de Caffeo® Varianza® CS.

Met de My Bean Select®-functie kunt u een afzonderlijke koffiespecialiteit met een andere koffiesoort bereiden. Voor de bereiding vult u apart een portie koffiebonen bij.

Terwijl het bonenreservoir met bijvoorbeeld licht geroosterde koffiebonen gevuld is, kunt u met de My Bean Select®-functie een koffiespecialiteit met een portie donker geroosterde koffiebonen bereiden.

5.1 Koffiebonen voor de My Bean Select®-functie bijvullen

OPGELET

Door het gebruik van ongeschikte koffiesoorten kan het maalwerk verstopt raken.

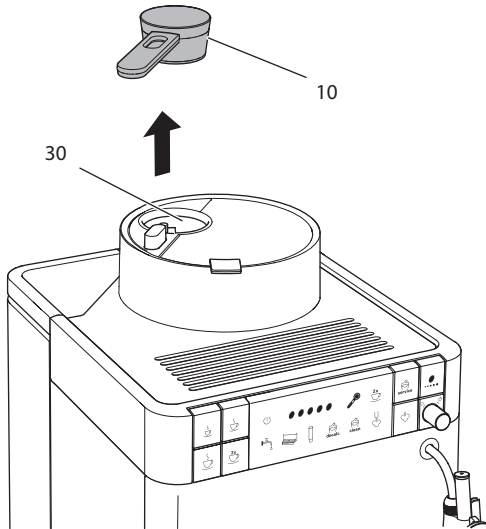
- Gebruik geen gevriesdroogde of gekaramelliseerde koffiebonen.
- Gebruik geen gemalen koffie of instantproducten.

Informatie

Bij een verandering van de bonensoort kunnen zich, afhankelijk van het model, nog resten van de oude bonensoort in het maalwerk bevinden.

Caffeo® Varianza® CS:

Om ervoor te zorgen dat de koffiebonen bij verandering van de bonensoort (of bij gebruik van de My Bean Select®-functie) niet vermengd worden, wordt het maalwerk na elk maalproces leeggemalen. Toch kan een minimale vermenging van de koffiesoorten optreden. Het leegmalen zorgt voor een ander geluid, dat is normaal.



Afb. 12: Doseerlepel verwijderen (Caffeo® Varianza® CS)

Voorwaarde: het apparaat is klaar voor gebruik.

1. Neem de doseerlepel (10) van de bonenschacht (30).
 - » De knipperende weergave vraagt u om de bonenschacht te vullen.
2. Doe met de doseerlepel een afzonderlijke portie koffiebonen in de bonenschacht (30).
3. Plaats de doseerlepel terug op de bonenschacht.
 - » De brandende weergave geeft aan dat de My Bean Select®-functie klaar is voor gebruik.
4. Bereid de gewenste koffiespecialiteit.

i Informatie

De doseerlepel helpt u bij het vullen van de bonenschacht met de juiste hoeveelheid koffiebonen.

- Een gevulde doseerlepel bevat ca. 10 tot 11 g koffiebonen. Afhankelijk van de gewenste koffiesterkte kunnen er ook minder koffiebonen worden gebruikt.
- Als zich minder dan 8 g koffiebonen in de bonenschacht bevindt, is de My Bean Select®-functie niet geactiveerd. Zodra u de doseerlepel weer terugplaatst, gaat de weergave uit. Bij de volgende koffiebereiding worden de koffiebonen uit de bonenschacht gemengd met de koffiebonen uit het bonenreservoir.

6 Dranken bereiden

Voor de bereiding van dranken bestaan er twee mogelijkheden:

- bereiding van koffiespecialiteiten met de uitloop voor koffiespecialiteiten of
- bereiding van heet water, warme melk en melkschuim met de Cappuccinatore.

Opgelet:

- In de watertank moet zich altijd voldoende water bevinden. Als het vulpeil te laag is, vraagt het apparaat u om bij te vullen.
- Ook in het bonenreservoir moeten zich altijd voldoende koffiebonen bevinden. Als er geen koffiebonen meer zijn, breekt het apparaat de bereiding van een koffiespecialiteit af.
- Ontbrekende melk wordt door het apparaat niet gemeld.
- De kopjes of glazen voor de dranken moeten groot genoeg zijn (zie tabel *Fabrieksinstellingen* op pagina 209).

6.1 Koffiesterkte instellen

Zodra het apparaat klaar is voor gebruik geeft het de actuele instelling van de koffiesterkte weer. De volgende instellingen van de koffiesterkte zijn mogelijk:

Weergave	Koffiesterkte
●	zeer mild (zonder voorbesprekeling)
● ●	mild
● ● ●	normaal
● ● ● ●	sterk
● ● ● ● ●	zeer sterk

Voorwaarde: het apparaat is klaar voor gebruik.



1. Druk meermaals op de bedieningstoets „Koffiesterkte“ om de gewenste koffiesterkte in te stellen.

- » Het apparaat geeft de geselecteerde koffiesterkte weer.

Informatie

Bij het uitschakelen van het apparaat wordt de als laatste ingestelde koffiesterkte opgeslagen.

6.2 Koffiespecialiteiten bereiden




Voorwaarde: het apparaat is klaar voor gebruik.



1. Plaats een kopje of glas onder de uitloop.
2. Druk op de bereidingstoets „Klein kopje“, „Gemiddeld kopje“ of „Grote kop“.
 - » Het maalproces en de drankuitgifte beginnen.
 - » De drankuitgifte eindigt automatisch.
3. Verwijder het kopje of glas.

6.3 Koffiehoeveelheid instellen

Door de keuze van een bereidingstoets kunt u de koffiehoeveelheid bepalen.

Bereidingstoets	Koffiehoeveelheid (fabrieksinstelling)
	40 ml
	120 ml
	200 ml

De vooringestelde koffiehoeveelheden kunt u wijzigen, van 25 ml tot 220 ml:

Voorwaarde: het apparaat is klaar voor gebruik.

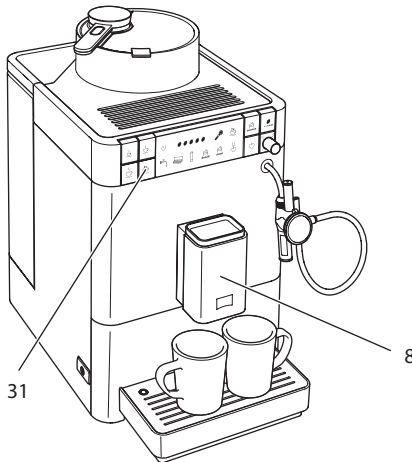
1. Houd de gewenste bereidingstoets langer dan 2 seconden ingedrukt.
 - » De snel knipperende weergave geeft aan dat het programma voor het instellen van de koffiehoeveelheid loopt.
 - » Het maalproces en de drankbereiding starten.
 2. Druk zodra de gewenste koffiehoeveelheid is bereikt opnieuw op de gekozen bereidingstoets.
 - » De drankuitgifte stopt.
 - » Het apparaat slaat de nieuwe koffiehoeveelheid op.
- » Het apparaat is klaar voor gebruik.

Informatie

De koffiehoeveelheid kunt u weer terugzetten op de fabrieksinstelling (zie hoofdstuk 7.6 *Terugzetten op de fabrieksinstellingen* op pagina 190).

6.4 Twee koffiespecialiteiten tegelijk bereiden

Met de bedieningstoets „Twee kopjes“ bereidt u tegelijkertijd twee koffiespecialiteiten. Bij de bereiding van twee kopjes voert het apparaat twee maalprocessen uit.



Afb. 13: Bereiding van twee kopjes (Caffeo® Varianza® CS)

1. Plaats twee kopjes onder de uitloop (8).
2. Druk op de bedieningstoets „Twee kopjes“ (31).
3. Druk op de bereidingstoets „Klein kopje“, „Gemiddeld kopje“ of „Grote kop“.
 - » Het maalproces en de drankuitgifte beginnen.
 - » De drankuitgifte eindigt automatisch.
4. Neem de beide kopjes weg.

i Informatie

- De instelling geldt alleen voor een afzonderlijke drankbereiding zonder melkschuim.
- Als u binnen 1 minuut geen koffiespecialiteit bereidt, schakelt het apparaat terug naar de bereiding van één kopje.

6.5 Koffiebereiding afbreken

Als u de bereiding van een koffiespecialiteit voortijdig af wilt breken, drukt u opnieuw op de gekozen bereidingstoets.

6.6 Melkschuim of warme melk bereiden

Melkschuim en warme melk bereidt u met de Cappuccinatore.

De bereiding van melkschuim en warme melk is bijna identiek. Voor de bereiding is stoom nodig.

VOORZICHTIG

Uitstromend heet water en hete stoombuis

- Grijp niet in de uitstromende stoom.
- Raak de stoombuis tijdens en onmiddellijk na gebruik niet aan. Wacht tot de stoombuis is afgekoeld.

Voorwaarden: het apparaat is klaar voor gebruik. De Cappuccinatore is aangesloten op het apparaat en de melk is aangesloten.

1. Plaats een kopje of glas onder de Cappuccinatore.
2. Druk op de bedieningstoets „Stoombereiding“.
 - » De knipperende weergave geeft aan dat het apparaat opwarmt voor de stoombereiding.
 - » Daarna geeft de brandende weergave aan dat de stoombereiding klaar is voor gebruik.
3. Draai aan de keuzeschakelaar van de Cappuccinatore tot de gewenste instelling voor melkschuim of warme melk naar boven wijst.
4. Draai de draaiknop op het display met de wijzers van de klok mee tot aan de aanslag.
 - » De drankuitgifte start.
5. Draai de draaiknop tegen de wijzers van de klok in tot aan de aanslag.
 - » De drankuitgifte stopt.
6. Verwijder het kopje of glas.
7. U kunt meer dranken bereiden of de Cappuccinatore spoelen:
 - a) Bereid de volgende dranken en spoel de Cappuccinatore op een later tijdstip.
 - b) Spoel de Cappuccinatore zoals hierna beschreven.

Informatie

Na 30 seconden schakelt het apparaat automatisch van de stoommodus naar de normale functie. Druk op de bedieningstoets „Stoombereiding“ om vroegtijdig over te schakelen naar de normale functie.

Cappuccinatore spoelen



1. Vul een bakje met schoon water.
2. Dompel de melkslang onder in het gevulde bakje.
3. Zet een leeg bakje onder de Cappuccinatore.
4. Druk op de bedieningstoets „Stoombereiding“.
 - » De knipperende weergave geeft aan dat het apparaat opwarmt voor de stoombereiding.
 - » Daarna geeft de brandende weergave aan dat de stoombereiding klaar is voor gebruik.
5. Draai de keuzeschakelaar van de Cappuccinatore tot de instelling voor melkschuim naar boven wijst.
6. Draai de draaiknop met de wijzers van de klok mee tot aan de aanslag.
7. Draai de draaiknop, zodra er een schoon water-/stoommengsel in het lege bakje stroomt, tegen de wijzers van de klok in tot aan de aanslag.
 - » De Cappuccinatore is gespoeld.

Informatie

Wij raden u aan de Cappuccinatore niet alleen te spoelen, maar ook regelmatig uit elkaar te halen en te reinigen (zie hoofdstuk 8.3 *Cappuccinatore reinigen* op pagina 194).

6.7 Heet water bereiden

Heet water bereidt u met de Cappuccinatore.

VOORZICHTIG

Uitstromend heet water en hete stoombuis

- Raak de stoombuis tijdens en onmiddellijk na gebruik niet aan.
- Wacht tot de stoombuis is afgekoeld.

Voorwaarden: het apparaat is klaar voor gebruik. De Cappuccinatore is aangesloten.



1. Plaats een kopje of glas onder de Cappuccinatore.
2. Draai aan de keuzeschakelaar van de Cappuccinatore tot de instelling voor heet water naar boven wijst.
3. Draai de draaiknop met de wijzers van de klok mee.
 - » De drankuitgifte start.
4. Draai de draaiknop tegen de wijzers van de klok in tot aan de aanslag.
 - » De drankuitgifte stopt.
5. Verwijder het kopje of glas.

7 Basisinstellingen wijzigen

In het volgende hoofdstuk wordt beschreven hoe u de basisinstellingen van het apparaat kunt wijzigen.

7.1 Servicemodus oproepen





Enkele basisinstellingen kunt u alleen in de servicemodus van het apparaat wijzigen.

Voorwaarde: het apparaat is klaar voor gebruik.



1. Houd de bedieningstoets „Service“ langer dan 2 seconden ingedrukt om de servicemodus op te roepen.
 - » Het apparaat geeft weer dat het zich in een van de hierna beschreven servicemodi bevindt.

Elke servicemodus heeft een eigen weergave.

Weergave	Betekenis in de servicemodus
	Energiebespaarprogramma
	Automatische uitschakeling
	Waterhardheid
	Zettemperatuur

Informatie

Alle vier de basisinstellingen in de servicemodus kunt u weer terugzetten op de fabrieksinstellingen (zie hoofdstuk 7.6 *Terugzetten op de fabrieksinstellingen* op pagina 190).

7.2 Energiebespaarprogramma instellen



Als in de servicemodus de hiernaast afgebeelde weergave brandt, kunt u het energiebespaarprogramma instellen.

Het energiebespaarprogramma verlaagt de verwarmingstemperatuur. Daarnaast brandt de weergave op het bedieningsveld zwakker.

Als u het apparaat gedurende langere tijd niet bedient, wordt het na een ingestelde tijd automatisch in het energiebespaarprogramma geschakeld.

U kunt de volgende tijden instellen:

Weergave	Tijd
●	3 min
● ●	30 min
● ● ●	60 min
● ● ● ●	120 min
● ● ● ● ●	240 min

Informatie

Door op een willekeurige toets te drukken wordt het energiebespaarprogramma beëindigd.

Voorwaarde: de servicemodus is opgeroepen.



- Druk zo vaak op de bedieningstoets „Service“ tot de weergave voor het energiebespaarprogramma verschijnt.
 - Druk zo vaak op de bedieningstoets „Koffiesterkte“ tot de gewenste tijd is ingesteld.
 - U kunt de volgende basisinstelling in de servicemodus oproepen of de servicemodus verlaten:
 - Druk kort op de bedieningstoets „Service“ om naar de volgende basisinstelling te navigeren.
 - Houd de bedieningstoets „Service“ langer dan 2 seconden ingedrukt om de servicemodus te verlaten.
- » De nieuwe tijd voor het inschakelen van de energiebespaarmodus is opgeslagen.

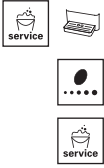
7.3 Automatische uitschakeling instellen



Als in de servicemodus de hiernaast afgebeelde weergave brandt, kunt u de automatische uitschakeling instellen.

Als u het apparaat gedurende langere tijd niet bedient, wordt het na een ingestelde tijd automatisch uitgeschakeld. U kunt de volgende tijden instellen:

Weergave	Tijd
●	9 min
● ●	30 min
● ● ●	60 min
● ● ● ●	240 min
● ● ● ● ●	480 min



Voorwaarde: de servicemodus is opgeroepen.

1. Druk zo vaak op de bedieningstoets „Service“ tot de weergave voor de servicemodus Automatische uitschakeling verschijnt.
 2. Druk zo vaak op de bedieningstoets „Koffiesterkte“ tot de gewenste tijd is ingesteld.
 3. U kunt de volgende basisinstelling in de servicemodus oproepen of de servicemodus verlaten:
 - a) Druk kort op de bedieningstoets „Service“ om naar de volgende basisinstelling te navigeren.
 - b) Houd de bedieningstoets „Service“ langer dan 2 seconden ingedrukt om de servicemodus te verlaten.
- » De nieuwe tijd voor de automatische uitschakeling is opgeslagen.

7.4 Waterhardheid instellen



Als in de servicemodus de hiernaast afgebeelde weergave brandt, kunt u de waterhardheid instellen.

Met de instelling van de waterhardheid wordt gereguleerd hoe vaak het apparaat erom vraagt, ontkalkt te worden. Hoe harder het water is, des te vaker moet het apparaat ontkalkt worden.

Informatie

Als u een waterfilter gebruikt, kunt u geen waterhardheid instellen (zie hoofdstuk 8.6 *Waterfilter gebruiken* op pagina 202). Met waterfilter is de waterhardheid ingesteld op Zacht.

Bepaal de waterhardheid met het meegeleverde teststrookje. Neem de instructies op de verpakking van het teststrookje en de tabel *Waterhardheidsklasse* op pagina 209 in acht.

De volgende waterhardheden kunnen worden ingesteld:

Weergave	Waterhardheid
●	zacht, ontkalken na 150 liter
● ●	gemiddeld, ontkalken na 100 liter
● ● ●	hard, ontkalken na 60 liter
● ● ● ●	zeer hard, ontkalken na 35 liter

Voorwaarde: de servicemodus is opgeroepen.



1. Druk zo vaak op de bedieningstoets „Service“ tot de weergave voor de servicemodus Waterhardheid verschijnt.
 2. Druk zo vaak op de bedieningstoets „Koffiesterkte“ tot de gewenste waterhardheid is ingesteld.
 3. U kunt de volgende basisinstelling in de servicemodus oproepen of de servicemodus verlaten:
 - a) Druk kort op de bedieningstoets „Service“ om naar de volgende basisinstelling te navigeren.
 - b) Houd de bedieningstoets „Service“ langer dan 2 seconden ingedrukt om de servicemodus te verlaten.
- » De nieuwe instelling voor de waterhardheid is opgeslagen.

7.5 Zettemperatuur instellen



Als in de servicemodus de hiernaast afgebeelde weergave brandt, kunt u de zettemperatuur instellen.

De zettemperatuur heeft invloed op de smaak van de koffiespecialiteit. U kunt de zettemperatuur als volgt naar uw smaak instellen:

Weergave	Zettemperatuur
●	laag
● ●	gemiddeld
● ● ●	hoog

Voorwaarde: de servicemodus is opgeroepen.



1. Druk zo vaak op de bedieningstoets „Service“ tot de weergave voor de servicemodus Zettemperatuur verschijnt.
 2. Druk zo vaak op de bedieningstoets „Koffiesterkte“ tot de gewenste zettemperatuur is ingesteld.
 3. U kunt de volgende basisinstelling in de servicemodus oproepen of de servicemodus verlaten:
 - a) Druk kort op de bedieningstoets „Service“ om naar de volgende basisinstelling te navigeren.
 - b) Houd de bedieningstoets „Service“ langer dan 2 seconden ingedrukt om de servicemodus te verlaten.
- » De nieuwe zettemperatuur is opgeslagen.

7.6 Terugzetten op de fabrieksinstellingen

U kunt het apparaat terugzetten op de fabrieksinstellingen.

Informatie

Als u het apparaat terugzet op de fabrieksinstellingen gaan alle persoonlijke basisinstellingen in de servicemodus verloren (zie hoofdstuk 7.1 *Servicemodus oproepen* op pagina 186).

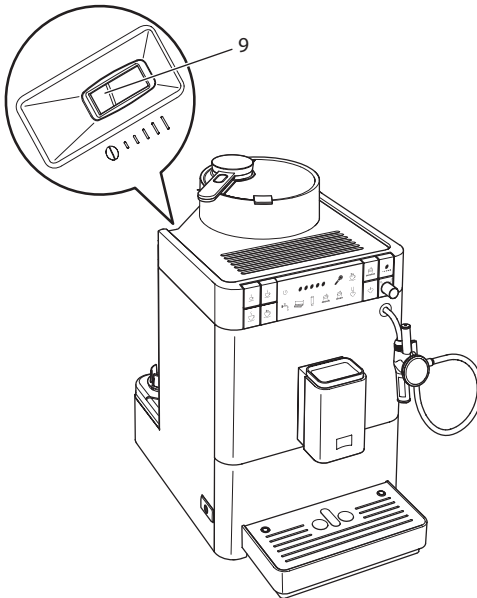
Voorwaarde: het apparaat is klaar voor gebruik.



1. Druk tegelijkertijd op de bedieningstoets „Service“ en de bereidingstoets „Gemiddeld kopje“.
 - » De knipperende weergave geeft aan dat de functie geactiveerd is.
 - » Het apparaat is teruggezet op de fabrieksinstellingen (zie tabel *Fabrieksinstellingen* op pagina 209).

7.7 Maalgraad instellen

De maalgraad van de gemalen koffie heeft invloed op de smaak van de koffie. De maalgraad werd voor de levering optimaal ingesteld. Wij adviseren de maalgraad ten vroegste na ca. 1000 koffiebereidingen (ongeveer 1 jaar) aan te passen.



Afb. 14: Hendel voor de instelling van de maalgraad (Caffeo® Varianza® CS)

1. Verwijder de watertank.
 - » Aan de behuizing wordt de hendel "Maalgraadinstelling" (9) zichtbaar.
2. Beweeg de hendel naar links of naar rechts, zoals afgebeeld op *Afb. 14*.
 - Naar links = maalgraad fijner
 - Naar rechts = maalgraad grover
3. Plaats de watertank weer terug.

Informatie

- Als u de maalgraad fijner instelt, wordt de koffie sterker.
- De maalgraad is optimaal ingesteld als de koffie gelijkmatig uit de uitloop stroomt en een fijne, vaste crema ontstaat.

8 Verzorging en onderhoud

Door regelmatige verzorging en onderhoud van het apparaat zorgt u voor een permanent hoge kwaliteit van uw dranken.

8.1 Algemene reiniging

Reinig het apparaat geregeld. Verwijder externe verontreinigingen door melk en koffie onmiddellijk.

OPGELET

Het gebruik van ongeschikte reinigingsmiddelen kan krassen veroorzaken op het oppervlak van het apparaat.

- Gebruik geen schurende doeken, sponzen of reinigingsmiddelen.

Voorwaarde: het apparaat is uitgeschakeld.

- Reinig het apparaat aan de buitenkant met een zachte, vochtige doek en een normaal vaatwasmiddel.
- Spoel het lekbakje en de residubak af. Gebruik hierbij een zachte, vochtige doek en een normaal vaatwasmiddel.
- Reinig het bonenreservoir met een zachte, droge doek.
- De residubak (5) en het druprooster (15) mogen gereinigd worden in de vaatwasmachine.

8.2 Zetgroep reinigen

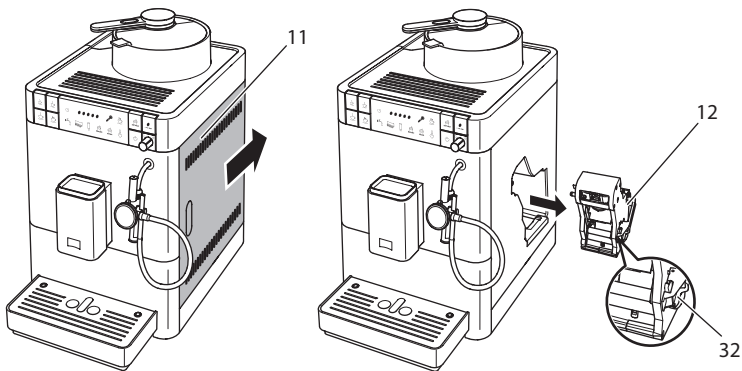
Om schade aan het apparaat te vermijden, adviseren wij de zetgroep eenmaal per week te reinigen.

Tijdens de reiniging kunt u de koffieresten op vlakken van het apparaat achter het afdekscherm met een droge, zachte doek verwijderen.

⚠ VOORZICHTIG

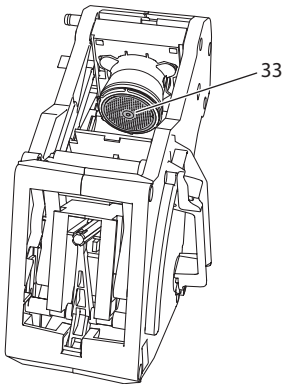
Elektrische schok bij het reinigen van het geopende apparaat

- Schakel het apparaat uit voordat u vlakken van het apparaat achter het afdekscherm reinigt



Afb. 15: Zetgroep verwijderen (Caffeo® Varianza® CS)

1. Open het afdekscherm (11). Grijp daarvoor in de uitsparing aan de rechterkant van het apparaat en schuif het afdekscherm naar achteren. Verwijder het afdekscherm.
2. Houd de rode hendel (32) aan de greep van de zetgroep (12) ingedrukt en draai deze met de wijzers van de klok mee tot hij vastklikt.
3. Trek de zetgroep aan de greep uit het apparaat.

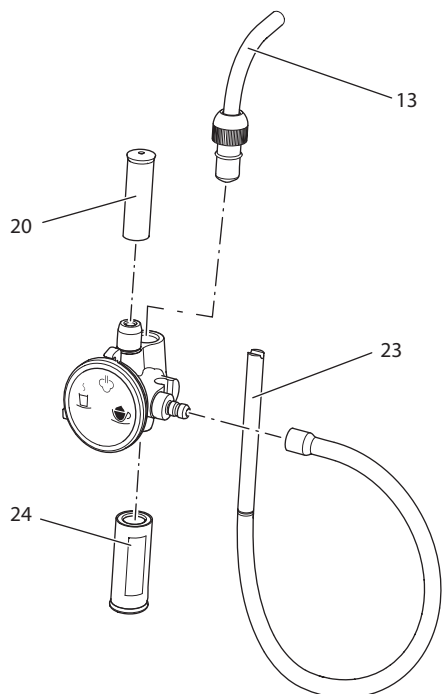


Afb. 16: Zetgroep reinigen

4. Spoel de zetgroep langs alle kanten zorgvuldig af onder stromend water.
 - » De zetgroep en de zeef (33) zijn vrij van koffieresten.
5. Laat de zetgroep uitdruppelen.
6. Plaats de zetgroep in het apparaat. Houd de rode hendel aan de greep van de zetgroep ingedrukt en draai deze tegen de wijzers van de klok in tot hij vastklikt.
7. Sluit het afdekscherm. Plaats hiervoor het afdekscherm en schuif het naar voren tot het vastklikt.

8.3 Cappuccinatore reinigen

Wij adviseren de Cappuccinatore en de melkslang geregeld te reinigen.



Afb. 17: Cappuccinatore uit elkaar halen

Om de Cappuccinatore uit elkaar te halen, gaat u als volgt te werk:

1. Trek de Cappuccinatore los van de stoombuis (13).
2. Trek de volgende onderdelen los van de Cappuccinatore:
 - melkslang (23)
 - luchtaanzuigbuis (20)
 - uitloop (24)
3. Reinig de Cappuccinatore en de verschillende delen met warm water.
4. Zet de Cappuccinatore weer in elkaar.
5. Sluit de Cappuccinatore aan op het apparaat (zie hoofdstuk 4.6 *Cappuccinatore aansluiten* op pagina 176).

8.4 Reinigingsprogramma uitvoeren

Met het reinigingsprogramma worden koffie- en koffie-olieresten verwijderd met behulp van een reiniger voor volautomatische koffiemachines.

Om schade aan het apparaat te vermijden, adviseren wij het reinigingsprogramma alle 2 maanden uit te voeren – of als het apparaat erom vraagt.

Het programma Reinigen duurt ongeveer 10 minuten en mag niet onderbroken worden.

⚠ VOORZICHTIG

Contact met de reiniger voor volautomatische koffiemachines kan irritaties van de ogen en de huid tot gevolg hebben.








- Neem de gebruiksinstructies op de verpakking van de reiniger voor volautomatische koffiemachines in acht.

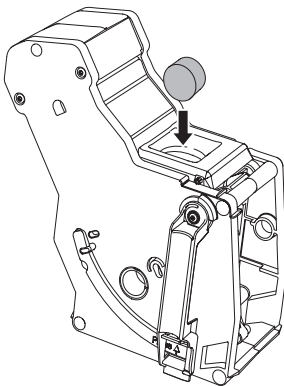
OPGELET

Het gebruik van een ongeschikte reiniger voor volautomatische koffiemachines kan schade aan het apparaat tot gevolg hebben.







- Gebruik uitsluitend de reinigingstabletten Melitta® PERFECT CLEAN Espresso Machines.

Voorwaarden: het apparaat is klaar voor gebruik. De watertank is gevuld.

Toetsen	Weergaven	Stappen
 	    	<ol style="list-style-type: none"> Houd de bedieningstoets „Service“ en de bedieningstoets „Koffiesterkte“ langer dan 2 seconden ingedrukt. <ul style="list-style-type: none"> » Het apparaat geeft aan, dat <ul style="list-style-type: none"> – het reinigingsprogramma loopt, – de eerste programmastand is bereikt, – het lekbakje en de residubak geleegd moeten worden. Leeg het lekbakje en de residubak (zie hoofdstuk 4.8 <i>Lekbakje en residubak legen</i> op pagina 178). Plaats het lekbakje zonder de residubak terug. <ul style="list-style-type: none"> » Het apparaat geeft aan dat de tweede programmastand is bereikt. » Het apparaat spoelt twee keer. » De knipperende weergave vraagt u om de zetgroep te verwijderen.



Afb. 18: Reinigingstablet in de zetgroep leggen.

Toetsen	Weergaven	Stappen
	     	<p>4. Zet de residubak onder de uitloop.</p> <p>5. Verwijder de zetgroep en reinig zoals beschreven in hoofdstuk 8.2 <i>Zetgroep reinigen</i> op pagina 192. Schakel het apparaat hierbij niet uit.</p> <p>6. Leg een reinigingstablet in de zetgroep (zie <i>Afb. 18</i>). Plaats de zetgroep in het apparaat zoals beschreven in hoofdstuk 8.2 <i>Zetgroep reinigen</i> op pagina 192.</p> <ul style="list-style-type: none"> » Het apparaat geeft aan dat de derde programmastand is bereikt. » Het reinigingsproces start. » Na meerdere minuten geeft het apparaat aan dat <ul style="list-style-type: none"> – de vierde programmastand is bereikt, – het lekbakje en de residubak geleegd moeten worden. <p>7. Leeg het lekbakje en de residubak.</p> <p>8. Plaats het lekbakje zonder de residubak terug.</p> <p>9. Zet de residubak onder de uitloop.</p> <ul style="list-style-type: none"> » Het apparaat geeft aan dat de laatste programmastand is bereikt. » Het reinigingsproces wordt voortgezet. » Daarna geeft het apparaat aan dat het lekbakje en de residubak geleegd moeten worden. <p>10. Leeg het lekbakje en de residubak.</p> <p>11. Plaats het lekbakje en de residubak terug.</p> <ul style="list-style-type: none"> » Het apparaat is klaar voor gebruik.

8.5 Ontkalkingsprogramma uitvoeren

Met het ontkalkingsprogramma worden kalkafzettingen uit het apparaat verwijderd met behulp van een ontkalker voor volautomatische koffiemachines.

Om schade aan het apparaat te vermijden, adviseren wij het programma „Ontkalking“ elke 3 maanden uit te voeren – of als het apparaat erom vraagt.

Het programma „Ontkalking“ duurt ongeveer 25 minuten en mag niet onderbroken worden.

⚠ VOORZICHTIG

Contact met de ontkalker voor volautomatische koffiemachines kan irritaties van de ogen en de huid tot gevolg hebben.

- Neem de gebruiksinstructies op de verpakking van de ontkalker voor volautomatische koffiemachines in acht.

⚠ VOORZICHTIG

Uitstromend heet water en hete stoombuis.

- Raak de stoombuis tijdens en onmiddellijk na gebruik niet aan.
- Wacht tot de stoombuis is afgekoeld.

OPGELET

Het gebruik van een ongeschikte ontkalker kan schade aan het apparaat tot gevolg hebben.










- Gebruik uitsluitend de vloeibare ontkalker Melitta® ANTI CALC Espresso Machines.


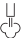



OPGELET



Een ingeschroefde waterfilter kan tijdens het ontkalkingsprogramma beschadigd raken.

- Verwijder de waterfilter.
- Leg de waterfilter tijdens het ontkalkingsprogramma in een bakje met leidingwater.
- Na afloop van het ontkalkingsprogramma kunt u de waterfilter weer aanbrengen en verder gebruiken.

Voorwaarden: het apparaat is klaar voor gebruik. Er is 0,5 liter ontkalkeroplossing aangemaakt die gereedstaat.

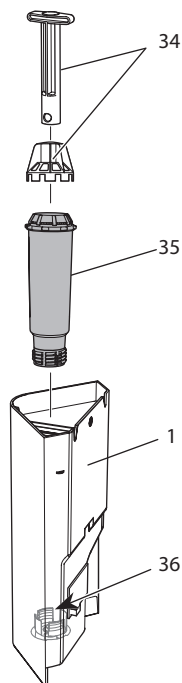
Symbool op de keuzeschakelaar of toetsen	Weergaven	Stappen
 	  	<ol style="list-style-type: none"> Houd de bedieningstoets „Service“ en de bedieningstoets „Stoombereiding“ langer dan 2 seconden ingedrukt. <ul style="list-style-type: none"> » Het apparaat geeft aan, dat <ul style="list-style-type: none"> – het ontkalkingsprogramma loopt, – de eerste programmastand is bereikt, – het lekbakje en de residubak geleegd moeten worden.
	  	<ol style="list-style-type: none"> Leeg het lekbakje en de residubak (zie hoofdstuk 4.8 <i>Lekbakje en residubak legen</i> op pagina 178). Draai aan de keuzeschakelaar tot de instelling voor heet water naar boven wijst. Plaats het lekbakje zonder de residubak terug. <ul style="list-style-type: none"> » Het apparaat geeft aan, dat <ul style="list-style-type: none"> – de tweede programmastand is bereikt, – de watertank gevuld moet worden, – er vloeibare ontkalker in de watertank gevuld moet worden. Zet de residubak onder de Cappuccinatore. Open het deksel van de watertank en trek de watertank aan de handgreep omhoog uit het apparaat. Leeg de watertank en doe 0,5 liter ontkalkeroplossing in de watertank. Neem hierbij de overeenkomstige gebruiksaanwijzing van de ontkalker voor volautomatische koffiemachines in acht.

Symbool op de keuzeschakelaar of toetsen	Weergaven	Stappen
	 	<p>8. Plaats de watertank weer terug.</p> <ul style="list-style-type: none"> » Het ontkalkingsproces start. » Na meerdere minuten geeft het apparaat aan dat <ul style="list-style-type: none"> – de derde programmastand is bereikt, – dat de draairegelaar bediend moet worden. <p>9. Draai de draaiknop met de wijzers van de klok mee tot aan de aanslag.</p> <ul style="list-style-type: none"> » Het ontkalkingsproces wordt voortgezet. » Na meerdere minuten geeft het apparaat aan dat het lekbakje en de residubak geleegd moeten worden.
	  	<p>10. Leeg het lekbakje en de residubak.</p> <p>11. Plaats het lekbakje zonder de residubak terug.</p> <ul style="list-style-type: none"> » Het apparaat geeft aan, dat <ul style="list-style-type: none"> – de vierde programmastand is bereikt, – de watertank gevuld moet worden. <p>12. Zet de residubak onder de Cappuccinatore.</p> <p>13. Open het deksel van de watertank en trek de watertank aan de handgreep omhoog uit het apparaat.</p> <p>14. Leeg en reinig de watertank.</p> <p>15. Vul de watertank met vers water en zet hem terug.</p> <ul style="list-style-type: none"> » Er stroomt heet water in de residubak. <p>16. Zodra er geen heet water meer stroomt, draait u de draaiknop tot aan de aanslag tegen de wijzers van de klok in.</p>

Symbool op de keuzeschakelaar of toetsen	Weergaven	Stappen
	  	<ul style="list-style-type: none"> » Het apparaat geeft aan dat de laatste programmastand is bereikt. » Er stroomt heet water in het lekbakje. » Na enkele minuten geeft het apparaat aan dat het lekbakje en de residubak geleegd moeten worden. <p>17. Leeg het lekbakje en de residubak.</p> <p>18. Plaats het lekbakje en de residubak terug.</p> <ul style="list-style-type: none"> » Het apparaat is klaar voor gebruik.

8.6 Waterfilter gebruiken

Het gebruik van een waterfilter verlengt de levensduur van het apparaat en u hoeft het apparaat niet zo vaak te ontkalken. De meegeleverde waterfilter filtert kalk en andere schadelijke stoffen uit het water.



Afb. 19: Waterfilter vast- of losschroeven

De waterfilter (35) wordt met de schroefhulp (34) in of uit de schroefdraad (36) op de bodem van de watertank (1) geschroefd.

i Informatie

De waterfilter mag niet gedurende langere tijd droogstaan. Wij adviseren de waterfilter in een bakje met leidingwater in de koelkast te bewaren als het apparaat gedurende langere tijd niet wordt gebruikt.

Waterfilter aanbrenge

Informatie

Als u een waterfilter gebruikt, kunt u geen waterhardheid instellen. De waterhardheid is automatisch ingesteld op Zacht (zie hoofdstuk 7.4 *Waterhardheid instellen* op pagina 188).

Voorwaarden: het apparaat is klaar voor gebruik. De nieuwe waterfilter ligt klaar.



1. Houd de bedieningstoets „Service“ en de bedieningstoets „Twee kopjes“ langer dan 2 seconden ingedrukt.
 - » Het apparaat geeft aan, dat
 - het filterprogramma loopt,
 - het lekbakje en de residubak geleegd moeten worden.
2. Leeg het lekbakje en de residubak.
3. Plaats het lekbakje zonder de residubak terug.
 - » Het apparaat geeft aan dat de watertank gevuld moet worden.
4. Zet de residubak onder de Cappuccinatore.
5. Open het deksel van de watertank en trek de watertank aan de handgreep omhoog uit het apparaat.
6. Leeg de watertank.
7. Plaats een nieuwe filter in de watertank (zie *Afb. 19*).
8. Vul de watertank.
9. Plaats de watertank weer terug.
 - » De brandende weergave geeft aan dat de draairegelaar bediend moet worden.
10. Draai de draaiknop met de wijzers van de klok mee tot aan de aanslag.
 - » De filter wordt met water gespoeld.
 - » Er stroomt water in het bakje onder de Cappuccinatore.

Informatie

Als het apparaat tijdens dit proces aangeeft dat de watertank gevuld moet worden, draait u de draairegelaar eerst tegen de wijzers van de klok in tot aan de aanslag. Vul de watertank. Zodra u de gevulde watertank heeft geplaatst, draait u de draairegelaar weer met de wijzers van de klok mee tot aan de aanslag.

11. Als er geen water meer in het bakje stroomt en het apparaat niet aangeeft dat de watertank gevuld moet worden, draait u de draairegelaar tegen de wijzers van de klok in tot aan de aanslag.
12. Plaats de residubak weer in het lekbakje.
 - » De nieuwe filter is aangebracht en het apparaat is klaar voor gebruik.

Waterfilter vervangen

Breng een nieuwe waterfilter aan (zie hoofdstuk *Waterfilter aanbrengen* op pagina 203).

Waterfilter permanent afmelden

Als u een aangebrachte waterfilter heeft verwijderd en het apparaat zonder waterfilter verder wilt gebruiken, meldt u de waterfilter af:

1. Verwijder de watertank.
2. Verwijder de waterfilter (zie *Afb. 19*).
3. Vul de watertank.
4. Houd de bedieningstoets „Service“ en de bereidingstoets „Grote kop“ langer dan 2 seconden ingedrukt.
 - » De waterfilter is afgemeld.
 - » De waterhardheid is teruggezet op de hardheid die het apparaat vóór het aanbrengen van een waterfilter had opgeslagen.
5. Stel de waterhardheid eventueel opnieuw in (zie hoofdstuk 7.4 *Waterhardheid instellen* op pagina 188).





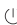


9 Storingen

Als de storingen met de onderstaande maatregelen niet verholpen kunnen worden of als er storingen optreden die hier niet vermeld staan, dan kunt u zich tot onze hotline (lokaal tarief) wenden.

Nederland: + 31 (0)183/ 642 642

België: + 32 (0)9/ 331 52 30

Storing	Oorzaak	Maatregel
Koffie druppelt slechts uit de uitloop.	Maalgraad is te fijn.	<ul style="list-style-type: none"> Maalgraad grover instellen (zie hoofdstuk 7.7 op pagina 190).
	Apparaat is verontreinigd.	<ul style="list-style-type: none"> Zetgroep reinigen (zie hoofdstuk 8.2 op pagina 192). Reinigingsprogramma uitvoeren (zie hoofdstuk 8.4 op pagina 195).
	Apparaat is verkalkt.	<ul style="list-style-type: none"> Ontkalkingsprogramma uitvoeren (zie hoofdstuk 8.5 op pagina 198).
Koffie loopt niet.	Watertank is niet gevuld of niet juist geplaatst.	<ul style="list-style-type: none"> Watertank vullen en correcte plaatsing controleren (zie hoofdstuk 4.4 op pagina 174).
	Zetgroep is verstopt.	<ul style="list-style-type: none"> Zetgroep reinigen (zie hoofdstuk 8.2 op pagina 192).
Bij het opschuimen van melk ontstaat te weinig melkschuim.	Keuzeschakelaar staat niet op de juiste positie.	<ul style="list-style-type: none"> Keuzeschakelaar naar de juiste positie draaien (zie hoofdstuk 6.6 op pagina 184).
	Cappuccinatore is verontreinigd.	<ul style="list-style-type: none"> Cappuccinatore reinigen (zie hoofdstuk 8.3 op pagina 194).
Hoewel het bonenreservoir gevuld is, geeft het apparaat aan dat er koffiebonen bijgevoerd moeten worden.	Koffiebonen vallen niet in het maalwerk.	<ul style="list-style-type: none"> Op een bereidingstoets drukken. Lichtjes tegen het bonenreservoir kloppen. Bonenreservoir reinigen. Koffiebonen zijn te sterk oliehoudend. Andere koffiebonen gebruiken.
Lawaai uit het maalwerk.	Vreemd voorwerp in het maalwerk.	<ul style="list-style-type: none"> Contact opnemen met de hotline.
Bij de <i>My Bean Select</i> [®] - functie gaat de weergave uit als de doseerlepel weer wordt geplaatst.	In de bonenschacht bevinden zich minder dan 8 g koffiebonen.	<ul style="list-style-type: none"> Koffiebonen bijvullen (zie hoofdstuk 5.1 op pagina 179).

Storing	Oorzaak	Maatregel
Zetgroep kan na verwijdering niet terug worden geplaatst.	Greep voor de vergrendeling van de zetgroep niet op de juiste positie.	<ul style="list-style-type: none"> ▪ Controleren of de greep voor de vergrendeling van de zetgroep correct vergrendeld is (zie hoofdstuk 8.2 op pagina 192).
	Aandrijving niet op de juiste positie.	<ul style="list-style-type: none"> ▪ Op bedieningstoets „Koffiesterkte“ drukken en ingedrukt houden. Tegelijkertijd op de „Aan/uit“-toets drukken. Het apparaat voert een initialisatie uit. Toetsen weer loslaten.
Snel afwisselend knipperen van de weergaven:  	Softwarestoring	<ul style="list-style-type: none"> ▪ Apparaat uit- en weer inschakelen (zie hoofdstuk 4.1 op pagina 172). ▪ Contact opnemen met de hotline.
Snel afwisselend knipperen van de weergaven:  	Zetgroep is niet geplaatst.	<ul style="list-style-type: none"> ▪ Zetgroep plaatsen.
Branden van de weergave zonder dat deze geactiveerd is. 	Apparaat is niet volledig ontvlucht.	<ul style="list-style-type: none"> ▪ Apparaat ontvluchten, hiervoor de draairegelaar met de wijzers van de klok mee tot aan de aanslag draaien. Zodra er water uit de Cappuccinatore loopt, de draairegelaar tegen de wijzers van de klok in tot aan de aanslag draaien. ▪ Zetgroep reinigen (zie hoofdstuk 8.2 op pagina 192).

10 Transport, bewaring en verwijdering

10.1 Apparaat ontvluchten

Wij adviseren het apparaat te ontvluchten als het gedurende langere tijd niet wordt gebruikt, voordat het wordt getransporteerd of bij vorstgevaar.

Bij het ontvluchten wordt het resterende water uit het apparaat verwijderd.

VOORZICHTIG

Uitstromend heet water en hete stoombuis

- Grijp niet in de uitstromende stoom.
- Raak de stoombuis tijdens en onmiddellijk na gebruik niet aan. Wacht tot de stoombuis is afgekoeld.

Voorwaarde: het apparaat is klaar voor gebruik.



1. Plaats een kopje of glas onder de Cappuccinatore.
2. Houd de bedieningstoets „Service“ en de bereidingstoets „Klein kopje“ langer dan 2 seconden ingedrukt.
 - » Tijdens het ontluchten knippert de weergave.
 - » De brandende weergave geeft aan dat de watertank verwijderd moet worden.
3. Verwijder de watertank.
 - » De brandende weergave geeft aan dat de draairegelaar bediend moet worden.
4. Draai de draaiknop met de wijzers van de klok mee tot aan de aanslag.
 - » Er komt water en stoom uit de Cappuccinatore.
 - » De weergave knippert.
5. Zodra er geen water en stoom meer te zien zijn, draait u de draairegelaar tegen de wijzers van de klok in tot aan de aanslag.
 - » Het apparaat is ontlucht en wordt automatisch uitgeschakeld.

i Informatie

Als u het apparaat opnieuw in gebruik neemt, wordt er na het inschakelen een automatische spoeling uitgevoerd en het apparaat wordt ontlucht (zie hoofdstuk 3.5 *Apparaat de eerste keer inschakelen en ontluchten* op pagina 170).

10.2 Apparaat transporteren

OPGELET

Bevroren restwater kan schade aan het apparaat veroorzaken.

- Zorg ervoor dat het apparaat niet wordt blootgesteld aan temperaturen onder 0 °C.

i Informatie

Transporteer het apparaat in de originele verpakking. Op die manier vermijdt u transportschade.

Voer de volgende stappen uit voor u het apparaat transporteert:

1. Ontlucht het apparaat (zie hoofdstuk 10.1 *Apparaat ontlichten* op pagina 206).
2. Leeg het lekbakje en de residubak.
3. Leeg de watertank.
4. Leeg het bonenreservoir.
5. Reinig het apparaat (zie hoofdstuk 8.1 *Algemene reiniging* op pagina 191).
6. Bevestig losse onderdelen (kopjesplateau enz.) met geschikt plakband.
7. Verpak het apparaat.

10.3 Apparaat verwijderen



De met dit symbool gemarkeerde apparaten zijn onderworpen aan de Europese richtlijn 2002/96/EG voor WEEE (Waste Electrical and Electronic Equipment).

Elektrische apparaten horen niet bij het huisvuil.

- Verwijder het apparaat op een milieuvriendelijke manier via de geschikte inzamelkanalen.
-